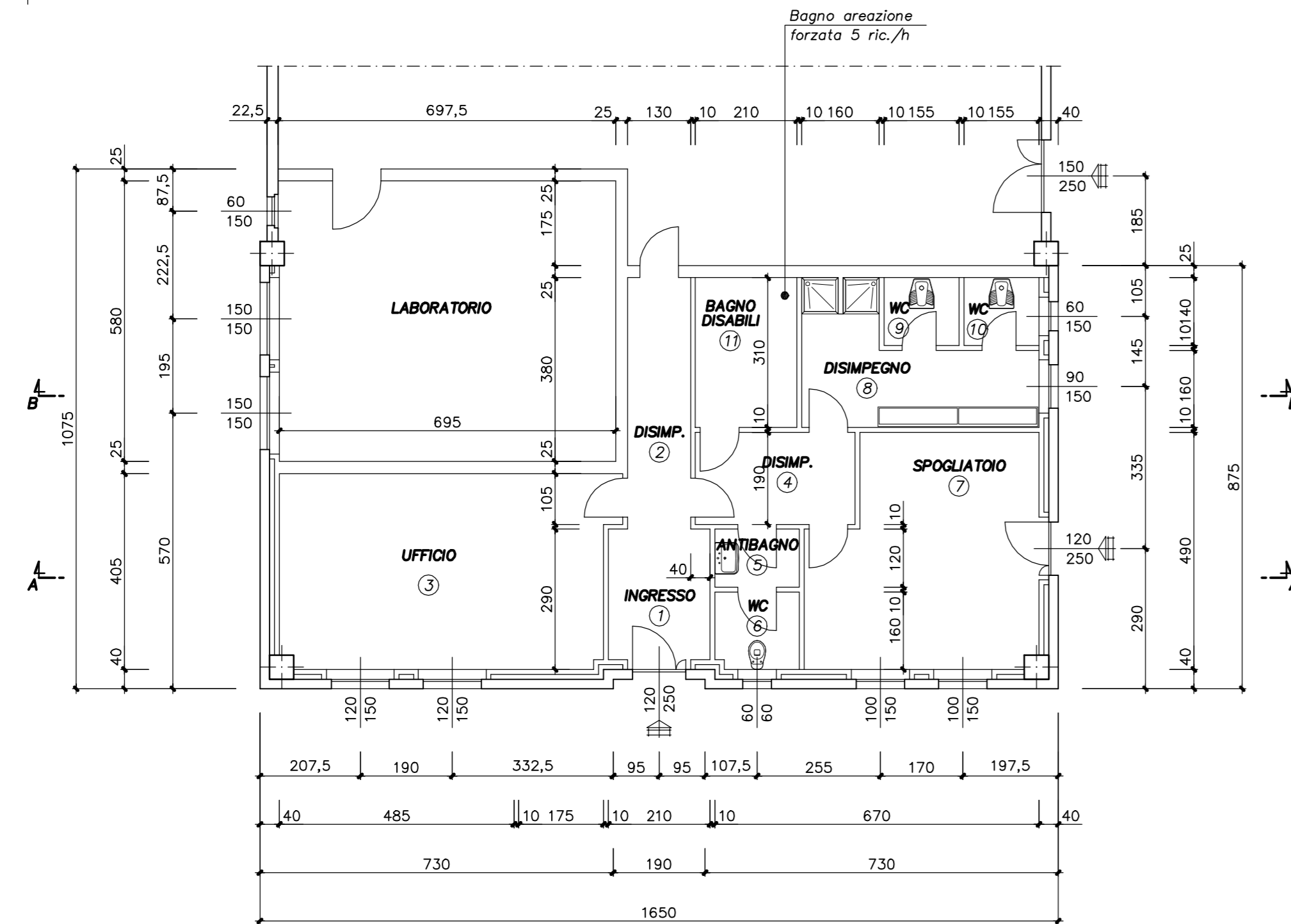
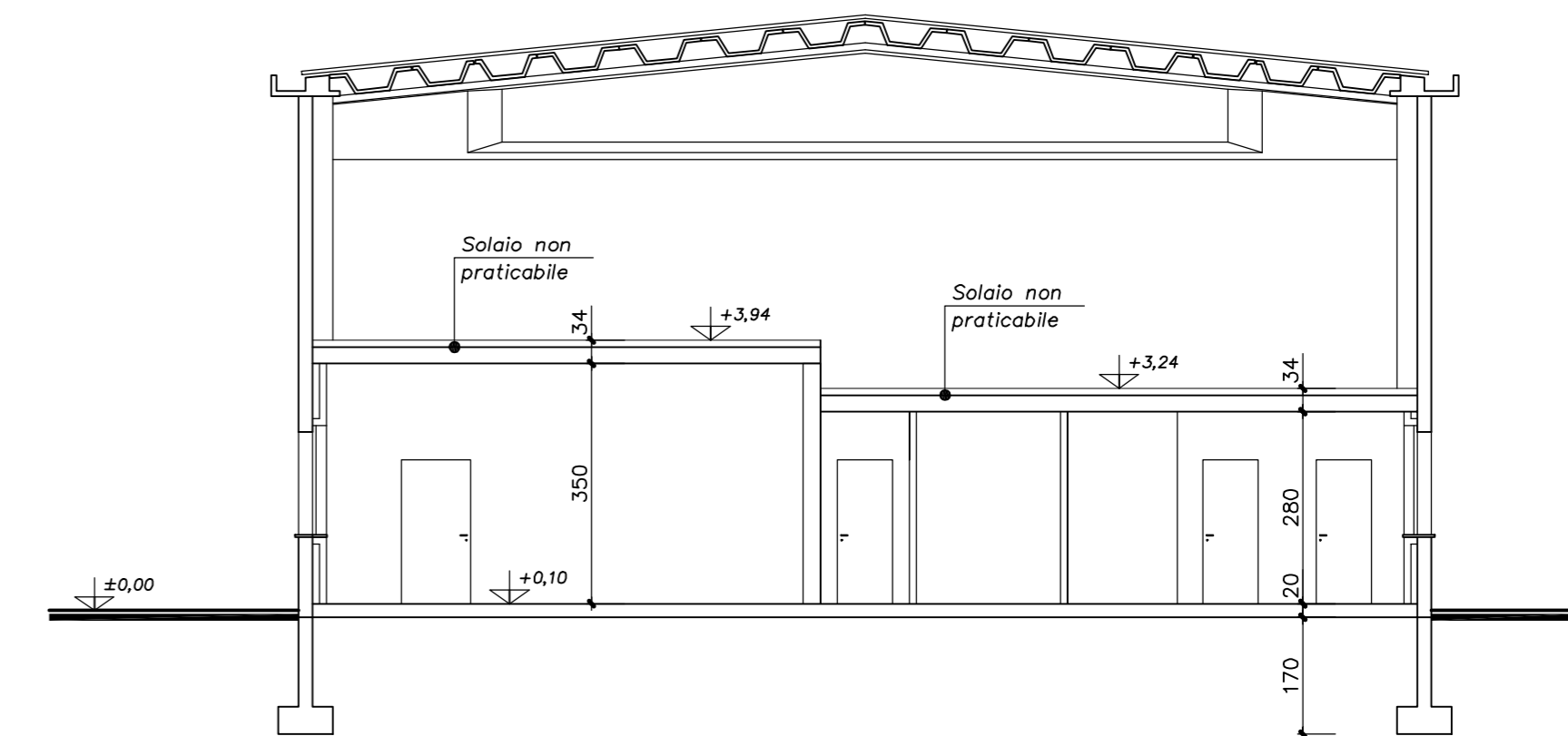


PIANTA PIANO TERRA UFFICI SCALA 1:100

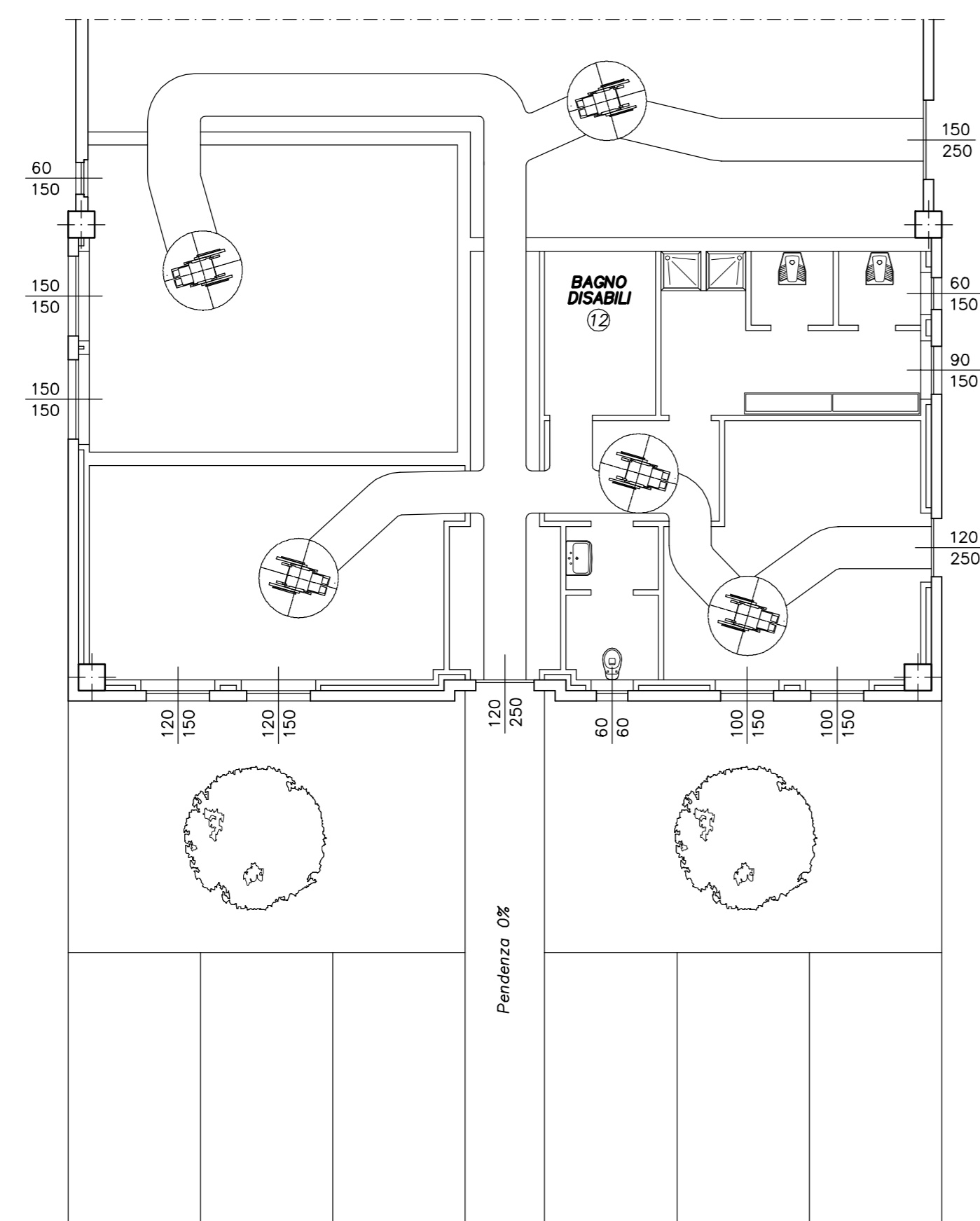


LOCALE	DESTINAZIONE	SUP. m ²	SUP. FIN. APRIBILE m ²	RAPP. ILLUM. m ²	
①	INGRESSO	5,67	3,00	0,529	> 0,125
②	DISIMPEGNO	6,76	/	/	/
③	UFFICIO	27,42	3,60	0,131	> 0,125
④	DISIMPEGNO	6,27	/	/	/
⑤	ANTI-BAGNO	2,10	/	/	/
⑥	WC	2,76	0,36	0,130	> 0,125
⑦	SPOGLIATOIO	21,37	4,50	0,210	> 0,125
⑧	DISIMPEGNO	9,03	1,35	0,132	> 0,125
⑨	WC	2,17	/	/	/
⑩	WC	2,17	0,90	0,415	> 0,125
⑪	BAGNO DISABILI	6,51	/	/	/

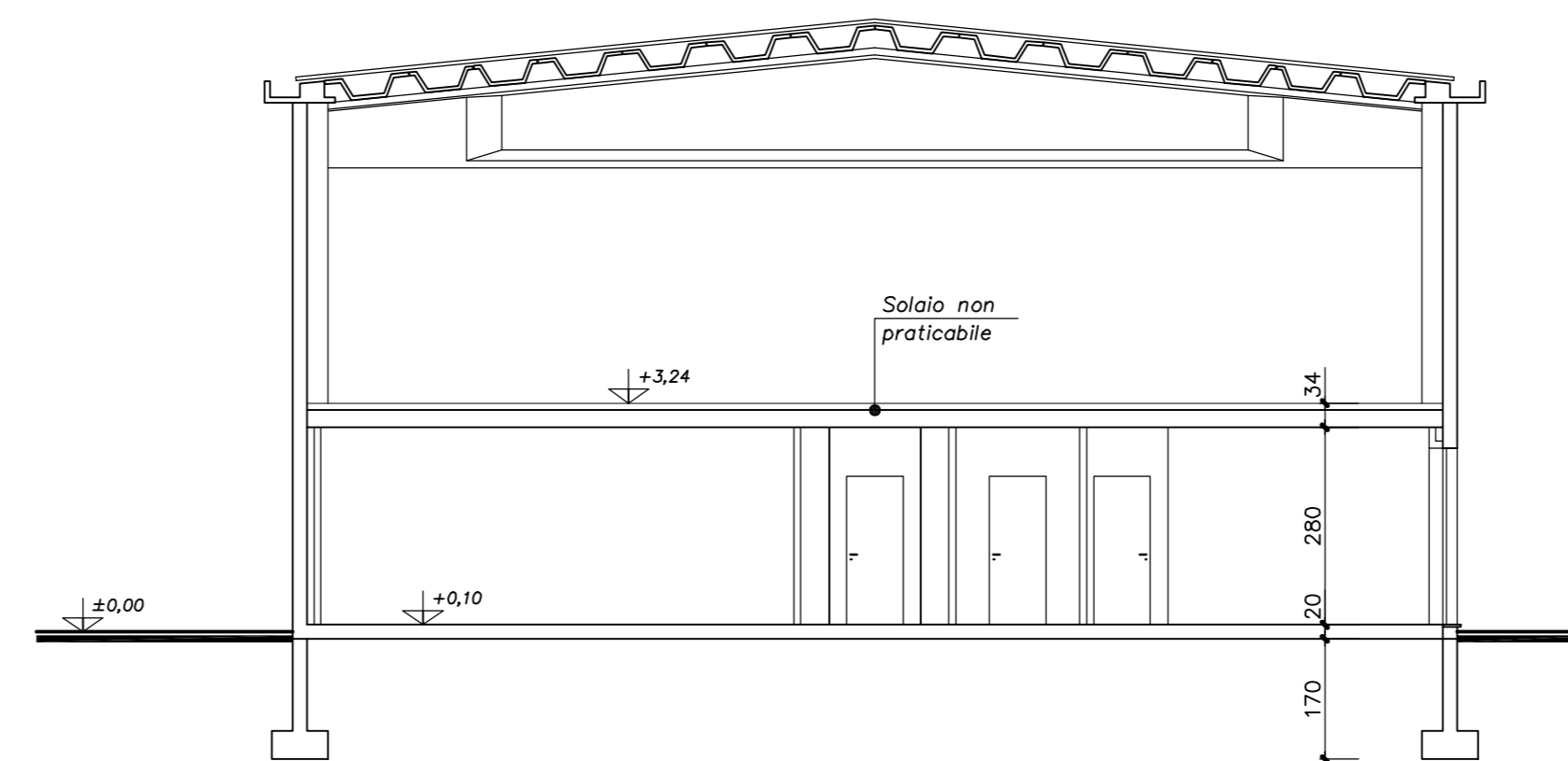
SEZIONE B-B SCALA 1:100



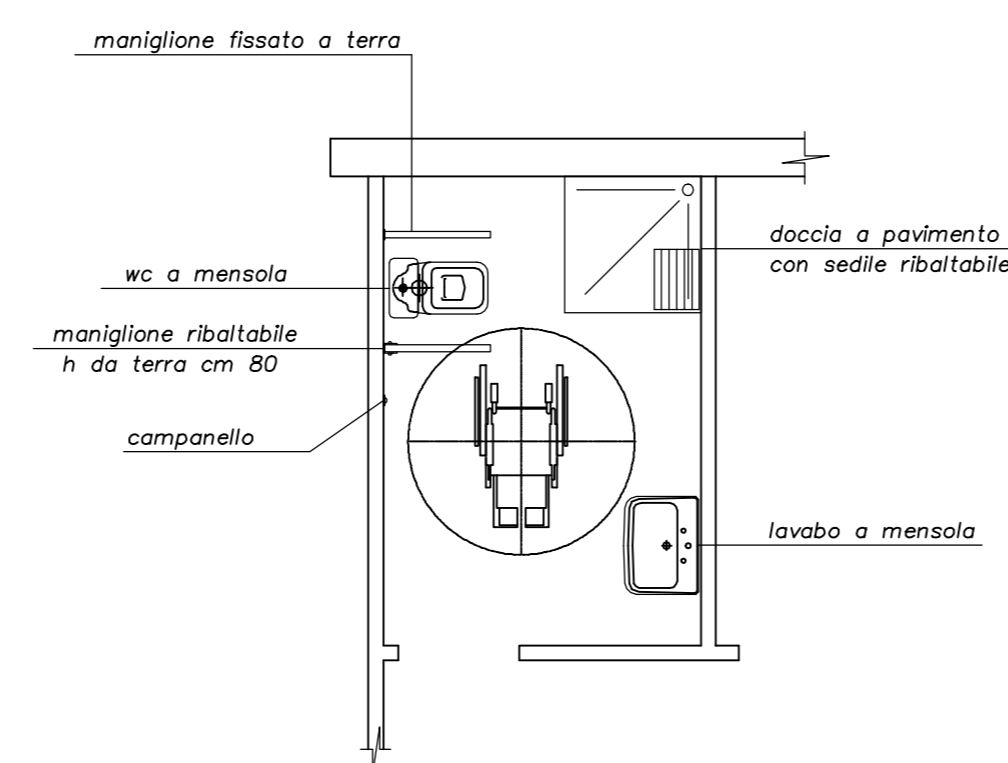
PIANTA PIANO TERRA UFFICI SCALA 1:100



SEZIONE A-A SCALA 1:100



TIPOLOGIA BAGNO "DISABILI" SCALA 1:50

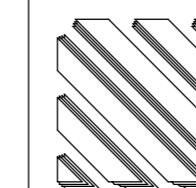


LEGENDA

- maniglione fissato a terra
- maniglione ribaltabile
- campanello

PROVINCIA DI PIACENZA

Comune di ROTTOFRENO



Studio tecnico
Dott. Ing. ROBERTO CALZA
Via Delle Teresiane, 4 - Piacenza telefono 0523/335.619

Elaborato
49/2013

Data
30/10/2013

Protocollo
665513

Scala
1:100 1:50

Disegnatore

Aggiornamento

TITOLARE ATTIVITA' PRODUTTIVA:
RACCORDERIA PIACENTINA
Loc. Palazzina 29010-Rottofreno

PROPRIETARIO AREA:
L.P.R. S.r.l. Strada Rivasso 25
29010-Agazzano

PROGETTO:
PROGETTO DI AMPLIAMENTO DI UNA ATTIVITA' PRODUTTIVA
CON VARIANTE DI P.R.G. MEDIANTE PROCEDIMENTO SUAP

6A

OGGETTO:
PIANTA UFFICI E SEZIONE
ABBATTIMENTO BARRIERE ARCHITETTONICHE

TAVOLA